

ⓘ **ATTENZIONE:** leggere le istruzioni prima dell'utilizzo.
ⓘ **WARNING:** read the instructions carefully before use.
ⓘ **ATTENTION:** lire attentivement les instructions avant l'usage.
ⓘ **ACHTUNG:** die anweisungen bitte vor gebrauch sorgfältig lesen.
ⓘ **ADVERTENCIA:** leer atentamente las advertencias antes el uso de aparato.
ⓘ **LET OP:** vóór gebruik de gebruiksaanwijzing aandachtig lezen.
ⓘ **ATENÇÃO:** ler atentamente as instruções antes da utilização.
ⓘ **POZOR:** před použitím si přečtete návod k obsluze.
ⓘ **PAS PAIĪĀS**

instruktionsbogen for maskinen tages i brug.
ⓘ **ПРОСОХН:** διαβάστε τις οδηγίες πριν τη χρήση.
ⓘ **TÄHELEPANU:** lugege juhised enne seadme kasutamist läbi.
ⓘ **HUOMIO:** lue ohjeet ennen käyttöä.
ⓘ **FIGYELEM:** használat előtt figyelmesen olvassa el az utasításokat.
ⓘ **DEMESIO:** prieš naudojimą perskaitykite instrukcijas.
ⓘ **UZMANĪBU:** pirms lietošanas izlasiet instrukciju.
ⓘ **ATTENZIONI:** agra sew listruzzionijet rokasgr. matu.
ⓘ **ADVASEL:** les bruksanvisningen før qabel i-uzti.
ⓘ **UWAGA:** przed użyciem przeczytać instrukcję, bruk.

ⓘ **ВНИМАНИЕ:** перед использованием прочитайте инструкцию по эксплуатации.
ⓘ **UPOZORNENIE:** pred použitím zařídenia si přečtajte návod na použitie.
ⓘ **POZOR:** pred uporabo preberite navodila.
ⓘ **VIKTIGT!** läs anvisningarna före användning.
ⓘ **ВНИМАНИЕ:** прочетете указанията преди употреба.
ⓘ **PAŽŪJA:** prije upotrebe pročitajte upute.
ⓘ **ATENȚIE:** citiți instrucțiunile înainte de folosire.
ⓘ **ДИКАТ:** МАКИНАВИ КУЛЛАНМАДАН ӨНЧЕ КУЛЛАНИМ ТАЛИМАТЛАРИНИ ОКУYУНУЗ.
ⓘ **УВАГА:** перед використанням прочитайте інструкцію з експлуатації.

IDROPULTRICE AD ALTA PRESSIONE **IT**
HIGH PRESSURE CLEANER **EN**
NETTOYEUR HAUTE PRESSION **FR**
HOCHDRUCKREINIGER **DE**
(HIDRO)LIMPIADOR DE ALTA PRESIÓN **ES**
HOGEDRUKREINIGER **NL**
LAVADORA DE ALTA PRESSÃO **PT**
VYSOKOTLAKÝ MYCÍ STROJ **CS**
HØJTRYKSENSENER **DA**
ΜΗΧΑΝΗΜΑ ΚΑΘΑΡΙΣΜΟΥ ΜΕ ΥΨΗΛΗ ΠΙΕΣΗ **EL**
KÖRGSURVEPESUR **ET**
KORKEAPAINEPESURI **FI**
NAGYNYOMÁSÚ MOSÓBERENDEZÉS **HU**
AUKŠTO SPAUDIMO VALYMO MAŠINA **LT**
MAZGĀŠANAS IERĪCE AR AUGSTSPIEDIENA ŪDENS STRŪKLU **LV**
WOXER TA' L-LILMA BI PRESSJONI GĦOLJA **MT**
HØYTRYKKS VASKER **NO**
MYJKA WYSOKOCIŚNIENIOWA **PL**
ГИДРООЧИСТИТЕЛЬ ВЫСОКОГО ДАВЛЕНИЯ **RU**
VYSOKOTLAKOVÝ UMÝVACÍ STROJ **SK**
VISOKOTLAČNI VODNI ČISTILNI APARAT **SL**
HÖGTRYCKRENGÖRINGSMASKIN **SV**
ВОДОСТРУЕН АПАРАТ ПОД НАЛЯГАНЕ **BG**
VISOKOTLAČNI VODENI ČISTAČ **HR**
MAȘINĂ DE SPĂLAT CU JET DE APĂ SUB PRESIUNE **RO**
YÜKSEK BASINÇLI HİDRO TEMİZLEYİCİ **TR**
ГИДРООЧИШУВАЧ ВИСОКОГО ТИСКУ **UK**

SPACE

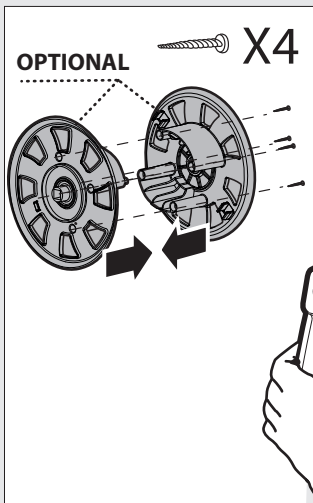
Technical data plate



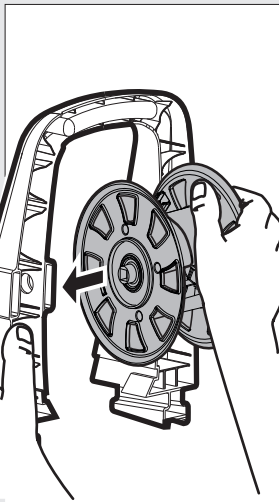
IT In base al modello si possono verificare delle differenze nella fornitura. **EN** Depending on the model, there are differences in the scopes of delivery. **FR** Suivant le modèle, la fourniture peut varier. **DE** Je nach Modell gibt es Unterschiede im Lieferumfang. **ES** Según el modelos, hay diferencias en el contenido suministrado. **PT** Consoante o modelo, existem diferenças no volume de fornecimento. **FI** Mallien varustetaso vaihtelee, katso kuvaus laatikon kyljestä. **NL** Afhankelijk van het model zijn er verschillen in de leveringspakketten. **NO** Alt etter modell kan det være ulike leveringsomfang. **SV** Leveransomfånget varierar allt efter modell. **DA** Afhængigt af modellen er der forskelle i leveringingen. **EL** Στο παραδοτέο υλικό υπάρχουν διαφορές ανάλογα με το μοντέλο. **HR** Ovisno o modelu postoje razlike u sadržaju isporuke. **SL** Glede na

IT ISTRUZIONI DI MONTAGGIO **EN** ASSEMBLY INSTRUCTIONS **FR** INSTRUCTION DE MONTAGE
DE MONTAGEANLEITUNG **ES** INSTRUCCIONES DE MONTAJE **NL** MONTAGE-INSTRUCTIES
PT INSTRUÇÃO DE MONTAGEM **CS** NÁVOD K MONTÁŽI **DA** MONTERINGSVEJLEDNING
EL ΟΔΗΓΙΕΣ ΣΥΝΑΡΜΟΛΟΓΗΣΗΣ **ET** KOKKUPANEMISE JUHISED **FI** ASENNUSOHJE
HU SZERELÉSI UTASÍTÁS **LT** SURINKIMO INSTRUKCIJOS **LV** MONTĀŽAS INSTRUKCIJAS

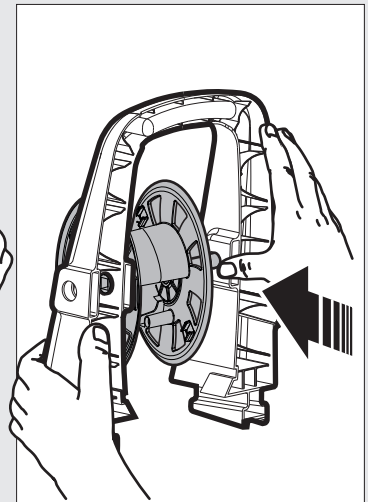
1. OPTIONAL



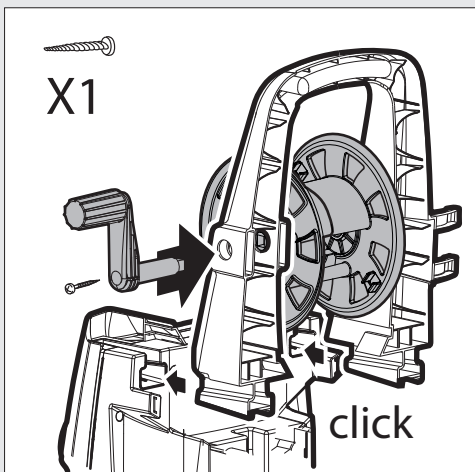
2.



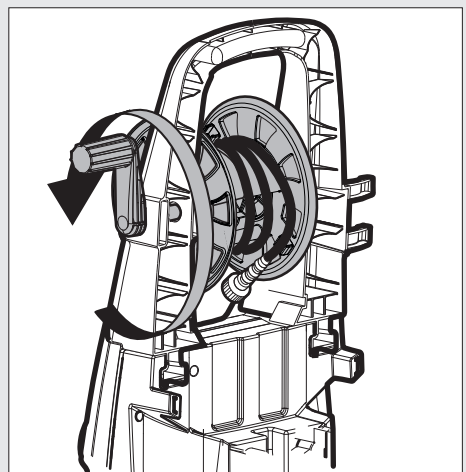
3.



4.



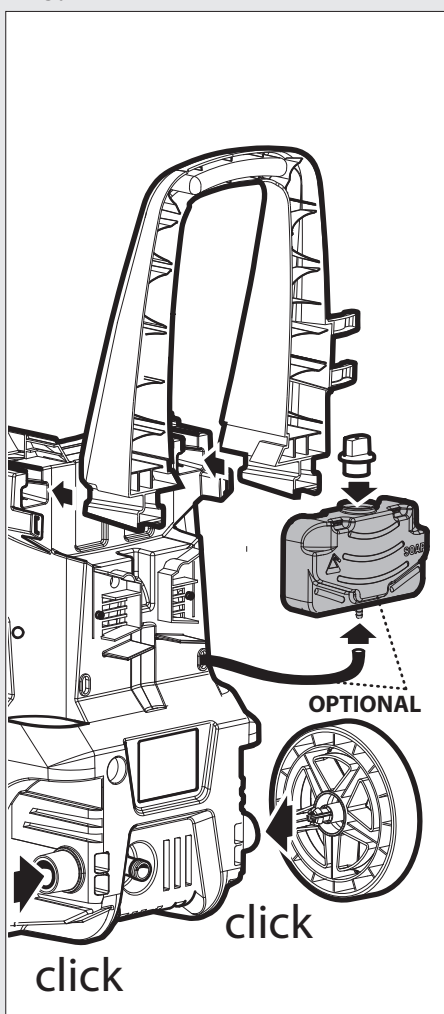
5.



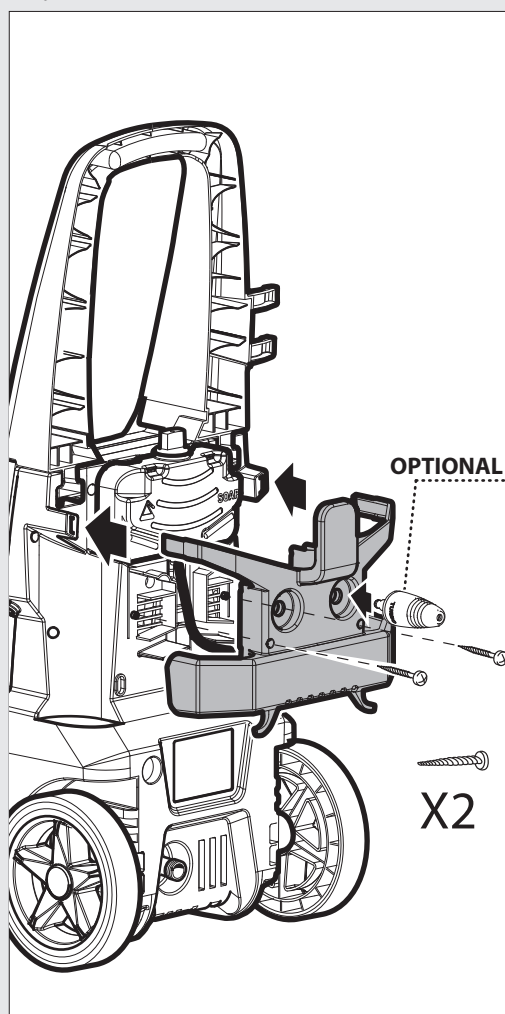
model prihaja do razlik v obsegu dobave. **CS** V závislosti na modelu se liší obsah dodávky. **TR** Modele bağılı olarak teslimat kapsamında farklar olabilir. **PL** W zależności od modelu istnieją różnice w zakresie dostawy. **RU** В данном руководстве по эксплуатации дано описание прибора с максимальной комплектацией. Комплектация отличается в зависимости от модели. **HU** A szállítási terjedelem modellenként eltérő (lásd a csomagoláson). **LV** Piegādātā komplektācija atšķiras atkarībā no putekļu sūcēja modeļa. **PL** W zależności od modelu istnieją różnice w zakresie dostawy (patrz opakowanie). **RO** În funcție de model pachetele de livrare pot diferi (vezi ambalajul). **SK** Podľa modelu existujú rozdiely v rozsahu dodávky (pozri obal). **BG** В обема на доставка има разлики в зависимост от модела (вижте опаковката). **SR** U zavisnosti od modela postoje razlike u sadržaju isporuke.

MT ISTRUZZJONIJET BIEH TARMA **NO** MONTERINGSVEILEDNING **PL** INSTRUKCJE MONTAŻU
RU РУКОВОДСТВО ПО МОНТАЖУ **SK** POKYNY NA MONTÁŽ **SL** NAVODILA ZA MONTAŽO
SV MONTAGEINSTRUKTIONPÅ FÖRFRÅGAN **BG** ИНСТРУКЦИЯ ЗА МОНТАЖ **HR** UPUTE ZA MONTAŽU
RO INSTRUCȚIUNI DE MONTARE **TR** MONTAJ TALIMATLARI **UK** ІНСТРУКЦІЇ З МОНТАЖУ
SR PUTSTVA ZA MONTAŽU

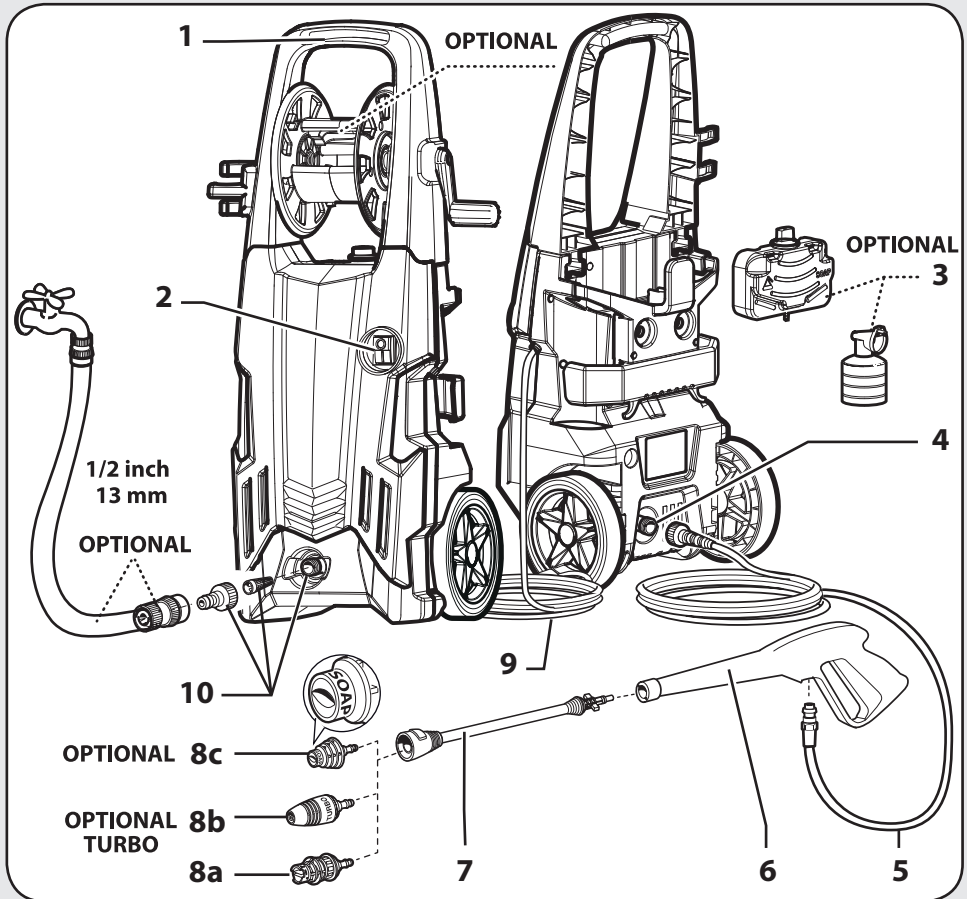
6.



7.



IT DESCRIZIONE DELL'APPARECCHIO **EN** DESCRIPTION OF THE MACHINE **FR** DESCRIPTION DU L'APPAREIL **DE** BESCHREIBUNG DES GERÄTS **ES** PROSPECTO DEL APARATO **NL** TOESTEL UITZICHT **PT** COMPONENTES DO APARELHO **CS** STANDARDNÍ PŘÍSLUŠENSTVÍ **DA** STANDARDUDSTYR **EL** ΣΤΑΝΤΑΡ ΕΞΟΠΛΙΣΜΟΣ **ET** STANDARDVARUSTUS **FI** VAKIOVARUSTEET **HU** ALAPFELSZERELTSÉG **LT** STANDARTINĖ ĮRANGA **LV** STANDARTA APRĪKOJUMS **MT** VIČIET INKLUŽI **NO** SERIETILBEHØR **PL** WYPOSAŻENIE SERYJNE **RU** БАЗОВАЯ КОМПЛЕКТАЦИЯ **SK** ŠTANDARDNÉ PRÍSLUŠENSTVO **SL** OBSEG DOBAVE **SV** UTRUSTNING STANDARDUTRUSTNING **BG** ОБОРУДВАНЕ **HR** SERIJSKA OPREMA **RO** DOTARE STANDARD **TR** STANDART DONANIM **UK** СЕРІЙНЕ ОБЛАДНАННЯ **SR** SERIJSKA OPREMA



OPTIONAL

IT SE PRESENTE
EN IF PRESENT
FR SI INCLUSE
DE WENN VORHANDEN
ES SI ESTUVIERA PRESENTE
NL INDIEN AANWEZIG
PT SE PRESENTE
CS JE-LI PŘÍTOMNÁ
DA SÅFREMT MASKINEN ER FORSYNET DERMED

EL ΕΑΝ ΥΠΑΡΧΕΙ
ET KUI OLEMAS
FI MIKÄLI VARUSTEENA
HU KISZERELÉS SZERINT
LT JEI YRA
LV JA IR
MT JEKK PREŻENTI
NO DERSOM SLIK FINNES
PL JEŻELI WYSTĘPUJE

RU ЕСЛИ ЕСТЬ
SK AK JE K DISPOZÍCII
SL ČE JE V KOMPLETU
SV I FÖREKOMMANDE FALL
BG АКО Е НАЛИЧЕН
HR NEKI MODELI
RO DACĂ ESTE PREZENTĂ
TR MEVCUT İSE
UK ЯКЩО ПРИСУТНЯ

IT In base al modello si possono verificare delle differenze nella fornitura. **EN** Depending on the model, there are differences in the scopes of delivery. **FR** Suivant le modèle, la fourniture peut varier. **DE** Je nach Modell gibt es Unterschiede im Lieferumfang. **ES** Según el modelo, hay diferencias en el contenido suministrado. **PT** Consoante o modelo, existem diferenças no volume de fornecimento. **FI** Mallien varuste-taso vaihtelee, katso kuvaus laatikon kyljestä. **NL** Afhankelijk van het model zijn er verschillen in de leveringspakketten. **NO** Alt etter modell kan det være ulike leveringsomfang. **SV** Leveransomfånget varierar allt efter modell. **DA** Afhængigt af modellen er der forskelle i levering. **EL** Στο παραδοτέο υλικό υπάρχουν διαφορές ανάλογα με το μοντέλο. **HR** Ovisno o modelu postoje razlike u sadržaju isporuke. **SL** Glede na model prihaja do razlik v obsegu dobave. **CS** V závislosti na modelu se liší obsah dodávky. **TR** Modele bağlı olarak teslimat kapsamında farklar olabilir. **PL** W zależności od modelu istnieją różnice w zakresie dostawy. **RU** В данном руководстве по эксплуатации дано описание прибора с максимальной комплектацией. Комплектация отличается в зависимости от модели. **HU** A szállítási terjedelem modellenként eltérő (lásd a csomagoláson). **LV** Piegādātā komplektācija atšķiras atkarībā no putekļu sūceja modeļa. **PL** W zależności od modelu istnieją różnice w zakresie dostawy (patrz opakowanie). **RO** În funcție de model pachetele de livrare pot diferi (vezi ambalajul). **SK** Podľa modelu existujú rozdiely v rozsahu dodávky (pozri obal). **BG** В обема на доставка има разлики в зависимост от модела (вижте опаковката). **SR** U zavisnosti od modela postoje razlike u sadržaju isporuke.

IT

- 1 Manico
- 2 Interruttore
- 3 Aspirazione del detergente
- 4 Uscita
- 5 Tubo ad alta pressione
- 6 Pistola
- 7 Lancia
- 8a Ugello: alta pressione
- 8b Ugello: turbo
- 8c Ugello: detergente
- 9 Cavo elettrico con spina
- 10 Entrata + filtro

EN

- 1 Handle
- 2 ON/OFF switch
- 3 Detergent suction
- 4 Water outlet
- 5 High pressure hose
- 6 Gun
- 7 Lance
- 8a Nozzle
- 8b Turbo nozzle
- 8c Detergent nozzle
- 9 Electric cable
- 10 Water inlet + filter

FR

- 1 Manche
- 2 Interrupteur
- 3 Aspiration du détergent
- 4 Sortie H.P.
- 5 Flexible haute pression
- 6 Pistolet
- 7 Lance
- 8a Buse
- 8b Buse Turbo
- 8c Buse du détergent
- 9 Cable électrique avec prise
- 10 Entrée d'eau + filtre

DE

- 1 Griff
- 2 Ein-Ausschalter
- 3 Ansaugen des Reinigungsmittels
- 4 Auslauf
- 5 Hochdruckschlauch
- 6 Pistole
- 7 Lanze
- 8a Düse
- 8b Düse Turbo
- 8c Düse des Reinigungsmittels
- 9 Anschlusskabel mit Stecker
- 10 Einlauf + Filter

ES

- 1 Mango
- 2 Interruptor
- 3 Aspiración del detergente
- 4 Salida
- 5 Manguera de alta presión
- 6 Pistola
- 7 Lanza
- 8a Boquilla
- 8b Boquilla Turbo
- 8c Boquilla
- 9 Cable eléctrico con enchufe
- 10 Entrada + filtro

NL

- 1 Handvat
- 2 AAN/UIT schakelaar
- 3 Schoonmaakmiddel aanzuiging
- 4 Wateruitgang
- 5 Hogedrukslang
- 6 Pistoool
- 7 Lans
- 8a Spuitdop
- 8b Turbo Spuitdop
- 8c Schoonmaakmiddel Spuitdop
- 9 Elektrische kabel
- 10 Wateringang + filter

PT

- 1 Alça
- 2 Interruptor de ligar/desligar
- 3 Aspiração do detergente
- 4 Saida
- 5 Tubo flexível de alta pressão
- 6 Pistola
- 7 Lança
- 8a Bico injector
- 8b Bico injector Turbo
- 8c Bico injector do detergente
- 9 Cabo elétrico com ficha
- 10 Entrada + filtro

CS

- 1 Rukojeť
- 2 Vypínač
- 3 Nasávání mycího prostředku
- 4 Výstup
- 5 Vysokotlaká hadice
- 6 Pistole
- 7 Trubka
- 8a Tryska
- 8b Výkonná tryska Turbo
- 8c tryska mycího
- 9 Elektrická přírodní šňůra se zástrčkou
- 10 Vstup + filtr

DA

- 1 håndtag
- 2 ON/OFF trykknop
- 3 Bruk av vaskemiddel
- 4 Vandafgang
- 5 Højtryksslange
- 6 Pistol
- 7 Lanse
- 8a Dyser
- 8b Dyser Turbo
- 8c Dyser til rengøringsmiddel
- 9 El-kabel med stik
- 10 Vandtilgang + filter

EL

- 1 λαβή
- 2 Διακόπτης
- 3 Απαρροφήση του απορρυπαντικού
- 4 Εξοδος
- 5 Σωλήνας υψηλής πίεσης
- 6 Πιστόλι
- 7 Προέκταση
- 8a Ακροφυσίου
- 8b Ακροφυσίου Turbo
- 8c ακροφυσίου του απορρυπαντικού
- 9 Ηλεκτρικό καλώδιο με φίς
- 10 Είσοδος + φίλτρο

ET

- 1 käepide
- 2 Lüliti
- 3 Pesuvahendi imemine
- 4 Väljalase
- 5 Kõrgsurve voolik
- 6 Veepüstol
- 7 Püstolitoru pikendus
- 8a Pihusti otsik
- 8b Pihusti otsik, TURBO
- 8c Pihusti otsik, Pesuvahendi
- 9 Voolukaabel pistikuga
- 10 Sissevõtt + filter

FI

- 1 kahva
- 2 Virtakatkaisin
- 3 Puhdistusainehden imeminen
- 4 Veden ulostulo
- 5 Korkeapaineinen letku
- 6 Pesukahva
- 7 Pesupistoolin varsi - suihkuputki
- 8a Suutinsarja
- 8b Suutinsarja Turbo
- 8c Suutinsarja varten Puhdistusainehden
- 9 Sähköjohto ja pistotulppa
- 10 Veden sisäänmeno + suodatin

HU

- 1 fogantyú
- 2 Kapcsoló
- 3 A mosószer felszívása
- 4 Kímenet
- 5 Nagynyomású tömlő
- 6 Pisztoly
- 7 Lándzsa, Toldócső
- 8a Fúvóka locsoló
- 8b TURBO Forgó szennymaró fúvóka
- 8c Fúvóka mosószer
- 9 Elektromos vezeték villásdugóval
- 10 Bemenet + szűrő

LT

- 1 Rankena
- 2 Įjungimo / išjungimo jungiklis
- 3 Valymo priemonės įpylimas
- 4 Vandens išleidimo anga
- 5 Aukšto spaudimo žarna
- 6 Pistoletinis purkštukas
- 7 Tiesus antgalis - Strypas
- 8a Purškimo purkštukas
- 8b Purškimo purkštukas Turbo
- 8c Purškimo purkštukas, valymo priemonės detergentams
- 9 Elektros laidas su kištuku
- 10 Vandens įleidimo anga + filtras

LV

- 1 Rokturis
- 2 Slēdzis
- 3 Mazgāšanas līdzekļa iesūkšana
- 4 Izplūdes atvere
- 5 Augstspiediena šļūtene
- 6 Pistole
- 7 Stobrs
- 8a Uzgalis smidzinātājs
- 8b Uzgalis smidzinātājs Turbo
- 8c Uzgalis smidzinātājs mazgāšanas līdzekļu
- 9 Barošanas kabelis ar kontaktdakšu
- 10 Ievade ar filtru

MT

- 1 Manku
- 2 Swiċċ
- 3 Sakxin tad-deterġent
- 4 Il-barra
- 5 Pajp ta' pressjoni għolja
- 6 Gan ta' l-ilma
- 7 Estensjoni Lancia
- 8a žennuna
- 8b žennuna Turbo
- 8c žennuna Deterġenti
- 9 Kejbil tad-dawl bil-plakka
- 10 Il-ġewwa + il-filter

NO

- 1 Håndtak
- 2 AV/PÅ-bryter
- 3 Bruk av vaskemiddel
- 4 Vannuttak
- 5 Trykkslange
- 6 Pistol
- 7 Rengjøringslange
- 8a Sprøytedyse
- 8b Turbo-sprøytedyse
- 8c Sprøytedyse av vaskemiddel
- 9 Elektrisk kabel med stikkontakt
- 10 Vanninntak + filter

PL

- 1 Uchwyt
- 2 Wyłącznik
- 3 Zасыsanie środka myjącego
- 4 Wylot
- 5 Wąż wysokociśnieniowy
- 6 Pistolet
- 7 Lancia
- 8a dysza rozpylająca
- 8b dysza rozpylająca Turbo
- 8c dysza rozpylająca do płynny detergenty
- 9 Kabel elektryczny z wtyczką
- 10 Wlot + filtr

RU

- 1 Ручка
- 2 Выключатель
- 3 Всаыsание моющего средства
- 4 Выход
- 5 Напорный шланг
- 6 Пистолет
- 7 Трубка-рукоятка, Удлинитель
- 8a головка форсунки
- 8b головка форсунки, турбо
- 8c головка форсунки, моющим
- 9 Соединительный кабель с вилкой
- 10 Устройство для заполнения + фильтр

SK

- 1 Rukováť
- 2 Vypínač
- 3 Nasávanie umývacieho prostriedku z nádrčky
- 4 Výstup
- 5 Vysokotlaková hadica
- 6 Pištoľ
- 7 Prúdnica
- 8a Trysku
- 8b Trysku ,Turbo
- 8c Trysku , umývacieho prostriedku
- 9 Prívodný elektrický kábel so zástrčkou
- 10 Prívod + filter

SL

- 1 Ročaj
- 2 Stikalo
- 3 Vsesavanje čistila
- 4 Izstop
- 5 Visokotlačna cev
- 6 Pištola
- 7 Brizgalka-Cevni podaljšek
- 8a Nastavka pršilni
- 8b Nastavka pršilni Turbo
- 8c Nastavka pršilni za čistilno sredstvo
- 9 Električna vrvica z vtičem
- 10 Vstop + filter

- SV**
- 1 handtag
 - 2 ON/OFF-knapp
 - 3 Insugning av rengöringsmedel
 - 4 Uttag (vatten)
 - 5 Tryckslang
 - 6 Pistol
 - 7 Lans
 - 8a Huvud Munstycke
 - 8b Turbo- Huvud munstycke
 - 8c Huvud Munstycke av rengöringsmedel
 - 9 Elkabel med stickpropp
 - 10 Intag + filter (vatten)
- BG**
- 1 дръжка
 - 2 Прекъсвач
 - 3 Засмукване на препарата
 - 4 Изход
 - 5 Маркуч за високо налягане
 - 6 Ръкохватка
 - 7 Струйник
 - 8a Накрайник с дюза
 - 8b Накрайник с дюза Турбо
 - 8c Накрайник с дюза
 - 9 Електрически кабел с щепсел
 - 10 Вход + филтър
- HR**
- 1 Drška
 - 2 Prekidač
 - 3 Usisavanje deterdženta
 - 4 Izlaz
 - 5 Visokotlačno crijevo
 - 6 Pištolj
 - 7 Cijev s mlaznicom

- 8a Mlaznica za raspršivanje
 - 8b Mlaznica za raspršivanje -Turbo
 - 8c Mlaznica za raspršivanje-deterdženta
 - 9 Električni kabel s utikačem
 - 10 Ulaz + filter
- RO**
- 1 Mâner
 - 2 Întrerupător
 - 3 Aspirarea detergentului
 - 4 leșire
 - 5 Furtun de înaltă presiune
 - 6 Pistol
 - 7 Lance
 - 8a Duză de pulverizare
 - 8b Duză de pulverizare turbo
 - 8c Duză de pulverizare detergent
 - 9 Cablu electric cu ștecher
 - 10 Intrare + filtru
- TR**
- 1 Kulp
 - 2 Şalter
 - 3 Deterjan emme
 - 4 Çıkış
 - 5 Yüksek basınçlı boru
 - 6 Tabanca
 - 7 Lans
 - 8a Kafa nozül
 - 8b Kafa nozül - Turbo
 - 8c Kafa nozül - Deterjan
 - 9 Fişli elektrik kablosu
 - 10 Giriş + filtre
- UK**
- 1 Ручка
 - 2 Вимикач
 - 3 Всмокування м'яючого засобу

- 4 Вихід
 - 5 Шланг високого тиску
 - 6 Пістолет
 - 7 Струменева трубка
 - 8a Насадка-розпилювач
 - 8b Насадка-розпилювач - Турбо
 - 8c Насадка-розпилювач, м'яючого засобу
 - 9 Електрошнур з вилкою
 - 10 Вхід + фільтр
- SR**
- 1 Drška
 - 2 Prekidač
 - 3 Usisavanje deterdženta
 - 4 Izlaz
 - 5 Crevo visokog pritiska
 - 6 Pištolj
 - 7 Cev poprskati (u mlaznicom)
 - 8a mlaznicom
 - 8b mlaznicom , Turbo
 - 8c mlaznicom , deterdženta
 - 9 Električni kabl s utikačem
 - 10 Ulaz + filter

1,5 m/s²

K (uncertainty) 0,5 m/s²

• Vibrazioni trasmesse all'utilizzatore • Arm vibrations • Vibrations transmises à l'utilisateur • Effektivbeschleunigung Hand-Arm Vibrationswert • Vibraciones transmitidas al usuario • Op de gebruiker overgebrachte trillingen • Aceleração efectiva, valor relativo à vibração mão-braço • Vibrace přenášené na uživatele • Effektiv acceleration hånd-arm vibrationsværdi • Πραγματική επιτάχυνση Χέρι-Βραχίονας Τιμή δόνησης • Käepideme vibratsioon • Efektiivinen kiihtyvyyt, käden-käsivarren tärinäarvo • Kéz és kar vibráció • Rankų vibracija • Rokas vibrācijas • Vibrasjonijiet mill-makna lil min juza l-apparat • Effektiv akselerasjon hånd-arm vibrasjonsverdi • Wibracje przekazywane użytkownikowi • Вибрації, передавані користувачу • Vibrácie prenášané na užívateľa • Tresljaji, ki se prenesejo na uporabnika • Effektiv acceleration hand-arm vibrationsvärde • Вибрації, передавані на потребителя • Prijenos vibracija na korisnika • Vibrajii transmise utilizatorului • Kullanıcıya aktarılan titreşimler • Вібрація, яку відчуває користувач



- IT** DICHIARAZIONE CE DI CONFORMITÀ
- EN** CE DECLARATION OF CONFORMITY
- FR** DECLARATION DE CONFORMITÉ CE
- DE** CE-ERKLÄRUNGBESCHEINIGUNG
- ES** DECLARACIÓN DE CONFORMIDAD CE
- NL** CE-VERKLARING
- PT** DECLARAÇÃO DE CONFORMIDADE CE
- CS** CE PROHLÁŠENÍ O SHODĚ
- DA** CE-OVERENSSTEMMELSEERKLÆRING
- EL** ΔΗΛΩΣΗ ΣΥΜΜΟΡΦΩΣΗΣ CE
- ET** CE-VASTAVUSDEKLARATSIOON
- FI** CE-TODISTUS
- HU** CE-NYILATKOZAT

Lavorwash S.p.A
via J.F.Kennedy, 12 – 46020 Pegognaga (MN) – Italy

- IT** Dichiaro sotto la propria responsabilità che la macchina:
- EN** Declares under its responsibility that the machine:
- FR** Atteste sous sa responsabilité que la machine:
- DE** Erklärt unter der eigenen Verantwortung die Maschine:
- ES** Declara bajo su propia responsabilidad que la máquina
- NL** Verklaart geheel onder eigen verantwoordelijkheid dat de machine:
- PT** Declara sob própria responsabilidade que a maquina:
- CS** Na vlastní zodpovědnost prohlašuje, že přístroj:
- DA** Erklærer, under eget ansvar, at maskinen:
- EL** Δηλώνει υπεύθυνα ότι η μηχανή:
- ET** Tunnistab, et masin:
- FI** Vakuuttaa omalla vastuullaan että kone:
- HU** saját felelősségére kijelenti, hogy az alábbiakban azonosított gép:

- IT** **PRODOTTO:** IDROPULITRICE AD ALTA PRESSIONE
- EN** **PRODUCT:** HIGH PRESSURE CLEANER
- FR** **PRODUIT:** NETTOYEUR HAUTE PRESSION
- DE** **PRODUKT:** HOCHDRUCKREINIGER
- ES** **PRODUCTO:** (HIDRO)LIMPIADOR DE ALTA PRESIÓN
- NL** **PRODUCT:** HOGEDRUKREINIGER
- PT** **PRODUTO:** LAVADORA DE ALTA PRESSÃO
- CS** **VÝROBEK:** VYSOKOTLAKÝ MYČÍ STROJ
- DA** **PRODUKT:** HØJTRYKRSRENSER
- EL** **ΠΡΟΪΟΝ:** ΜΗΧΑΝΗΜΑ ΚΑΘΑΡΙΣΜΟΥ ΜΕ ΥΨΗΛΗ ΠΙΕΣΗ
- ET** **TOODE:** KÕRGSURVEPESUR
- FI** **TUOTE:** KORKEAPAINEPESURI
- HU** **TERMÉK:** NAGNYOMÁSÚ MOSÓBERENDEZÉS

- MODELLO- TIPO:**
- MODEL- TYPE:**
- MODELE-TYPE:** **P80.0612**
- MODELL-TYP:**
- MODELO - TIPO:**
- MODEL - TYPE:**
- MODELO - TIPO:**
- MODELO-TIPO**
- MODEL-TYPE:**
- ΜΟΝΤΕΛΟΥ-ΤΥΠΟΣ:**
- MUDELI -TÜÜP:**
- MALLI -TYYPPI:**
- MODELL -TÍPUS:**

- IT** é conforme alle direttive CE e loro successive modificazioni, ed alle norme EN:
- EN** complies with directives EC, and subsequent modifications, and the standards EN:
- FR** est conforme aux directives CE et aux modifications successives ainsi qu'aux normes EN:
- DE** entspricht folgenden EG-Richtlinien einschließlich späteren Änderungen und EN-Normen:
- ES** está en conformidad con las directivas CE y sus sucesivas modificaciones y también con la norma EN:
- NL** in overeenstemming is met de Richtlijnen EG en latere wijzigingen daarop en de normen EN:
- PT** está em conformidade com as directivas EC e bem como com as normas EN e as suas sucessivas modificações.
- CS** je v souladu se směrnicemi a změnami EU a taktéž normami EN a jejich následnými novelizacemi.
- DA** Stemmer overens med direktiverne og deres efterfølgende ændringer, og med standarderne, og Deres efterfølgende ændringer.
- EL** Είναι σύμφωνη με τις οδηγίες, και τις μεταγενέστερες τροποποιήσεις τους καθώς και με τους κανονισμούς και τις μεταγενέστερες τροποποιήσεις τους.
- ET** on vastavuses direktiividega EC, ning järgnevat lisadega ning standarditega EN, ning järgnevat lisadega.
- FI** Malli vastaa direktiivejä EC ja myöhempää muutoksia sekä standardeja, ja myöhempää muutoksia:
- HU** megfelel a EC irányelveknek és azok későbbi módosításainak, valamint az EN szabványoknak és azok későbbi.

2006/42/EC	EN 60335-1	EN 55014-1:2006+A1:2009+A2:2011
2006/95/EC	EN 60335-2-79	EN 55014-2:1997+A1:2001+A2:2008
2014/35/EU from 20 april 2016	EN 62233:2008	EN 61000-3-2:2014.
2004/108/EC		EN 61000-3-3:2013.
2014/30/EU from 20 april 2016		
2000/14/EC - 2005/88/EC		
2011/65/EU		EN ISO 12100:2010

LpA 76 dB (A)	LwA 92 dB (A) K (uncertainty) +/-0,7 dB (A)	LwA 94 dB (A) ← 1900W
LpA 79 dB (A)	LwA 91,6 dB (A) K (uncertainty) +/-0,7 dB (A)	LwA 94 dB (A) ← 2100W 2500W

- Livello pressione acustica
- Acoustic pressure
- Niveau de pression acoustique
- Schalldruckpegel
- Nivel de ruído
- Geluidsdrukniveau
- Nivel da pressão acústica
- Hladina akustického tlaku
- Akustisk trykknivå
- Στάθμη ηχητικής πίεσης
- Helirõhu tase
- Äänen paineen taso
- Hangnyomás szint

- IT Livello di potenza acustica misurato
- EN Acoustic power measured
- FR Niveau du puissance sonore mesuré
- DE Abgemessenes Schalleistungsniveau
- ES Nivel de potencia acústica mesurado
- NL Geluidsdrukniveau LwA gemeten
- PT Nivel de potencia acústica mensurada
- CS Naměřená hladina akustického výkonu
- DA Målt lydeffektniveau
- EL Μετρημένη στάθμη ηχητικής ισχύος
- ET Mõõdetud helivõimsuse tase
- FI Mitattu äänitehotaso
- HU Mért hangteljesítmény

- IT Livello di potenza acustica garantito
- EN Acoustic power granted
- FR Niveau du puissance sonore garanti
- DE Garantiertes Schalleistungsniveau
- ES Nivel de potencia acústica garantido
- NL Geluidsdrukniveau LwA gegarandeerd
- PT Nivel de potencia acústica garantida
- CS Zaručená hladina akustického výkonu
- DA Garanteret lydeffektniveau
- EL Εγγυημένη στάθμη ηχητικής ισχύος
- ET Garanteeritud helivõimsuse tase
- FI Taattu äänitehotaso
- HU Garantált hangteljesítmény

- IT 2000/14/EC: L'apparecchiatura è definita al n°27 dell'allegato I. Procedura di valutazione della conformità secondo l'allegato V.
- EN 2000/14/EC: The appliance is defined by no. 27 of the enclosure I. Conformity evaluation procedure in accordance with enclosure V.
- FR 2000/14/EC: L'outilage est défini par nr. 27 du annexe I. Procédure d'évaluation de la conformité conformément l'annexe V.
- DE 2000/14/EC: Das Gerät ist am Nr. 27 der Anlage I bestimmt. Konformitätswertungsverfahren gemäß der Anlage V.
- ES 2000/14/EC: El producto es definido en el n° 27 anexo I. Procedimiento de evaluación de la conformidad de acuerdo con el anexo V.
- NL 2000/14/EC: De apparatuur wordt gedefinieerd van de n°27 volgens aanhangsel I. Wegingsmethode van de conformiteit volgens aanhangsel V.
- PT 2000/14/EC: O produto é definido pelo n° 27 anexo I. Procedimento de avaliação da conformidade de acordo com anexo V.
- CS 2000/14/EC: Přístroj je definován č. 27 přílohy I. Proces hodnocení shody podle přílohy V.
- DA 2000/14/EC: Apparatet defineres under nr. 27 i bilag I. Vurderingsprocedure for overensstemmelse i henhold til bilag V.
- EL 2000/14/CE: Η συσκευή προσδιορίζεται στον αριθ.27 του συνημμένου Ι. Διαδικασία αξιολόγησης της πιστότητας σύμφωνα με το συνημμένο V.
- ET 2000/14/EÜ: aparadi määratlus on toodud I lisa punktis 27. Vastavushindamise menetlus vastavalt V lisale.
- FI 2000/14/CE: Laite on määritelty liitteen I kohdassa n°27. Vaatimustenmukaisuuden arviointimenetelly liitteen V mukaan I.
- HU 2000/14/EK: A készülék meghatározása az I. melléklet 27. szám alatt található. Kiértékelési folyamat az V. mellékletnek megfelelően.

- IT Il fascicolo tecnico si trova presso
- EN Technical booklet at
- FR Dossier technique auprès de:
- DE Die technische Aktenbündel befindet sich bei
- ES El manual técnico se encuentra en:
- NL Technisch dossier bij:
- PT Processo técnico em:
- CS Technická dokumentace se nachází ve firmě
- DA Det tekniske dossier findes hos
- EL Ο τεχνικός φάκελος βρίσκεται στη στην οδό
- ET Tehnilise dokumentatsiooni saab aadressilt:
- FI Tiedoston tehnicque alkaen:
- HU A műszaki specifikációk a Lavorwash cégnél található, címe

Lavorwash S.p.A
via J.F.Kennedy, 12
46020 Pegognaga
(MN) – Italy

- IT Direttore generale
- EN General manager
- FR Directeur général
- DE Generaldirektor
- ES Director general
- NL Algemeen directeur
- PT Director geral
- CS Generální ředitel
- DA Generaldirektør
- EL Γενικός Διευθυντής
- ET Peadiraktor
- FI Toimitusjohtaja
- HU Vezérigazgató

Pegognaga 07/01/2016



Giancarlo
Lanfredi



- LT** CE ATITIKTIES DEKLARACIJA
- LV** CE ATBILSTĪBAS DEKLARĀCIJA
- MT** ĆERTIFIKAT TA' KONFORMITĀ CE
- NO** CE KONFORMITETS ERKLĀRING
- PL** CE DEKLARACJA ZGODNOŚCI
- RU** ЗАЯВЛЕНИЕ О СООТВЕТСТВИИ ТРЕБОВАНИЯМ CE
- SK** CE-VYHLÁSENIE O ZHODE
- SV** CE-IZJAVA O SKLADNOSTI
- SL** FÖRSÄKRAN OM EU-ÖVERENSSTÄMMELSE
- BG** ДЕКЛАРАЦИЯ ЗА СЪОТВЕТСТВИЕ
- HR** CE-IZJAVA O SKLADNOSTI
- RO** DECLARAȚIA CE DE CONFORMITATE
- TR** CE BEYANLI UYGUNLUK BELGESİ
- UK** CE-ЗАЯВА ПРО ВІДПОВІДНІСТЬ ВИМОГАМ

Lavorwash S.p.A
via J.F.Kennedy, 12 – 46020 Pegognaga (MN) – Italy

- LT** Pareiškia, prisiimdama visą atsakomybę, kad mašina:
- LV** paziņo, ka mašina:
- MT** Tiddikjara li l-makna
- NO** forsikrer under eget ansvar at maskinen:
- PL** Oświadcza na własną odpowiedzialność, że urządzenie:
- RU** заявляет под свою ответственность, что:
- SK** Prehlasuje na vlastnú zodpovednosť, že stroj:
- SL** Izjavlja pod lastno odgovornostjo, da je naprava
- SV** Förklarar nedan sitt ansvar för att maskinen:
- BG** Декларира на своя отговорност, че апаратът:
- HR** Izjavljuje pod vlastitom odgovornošću da stroj:
- RO** Declară pe propria răspundere că mașina:
- TR** Kendi sorumluluğu altında aşağıdaki makinenin:
- UK** Prehlasuje na vlastnú zodpovednosť, že stroj:

- LT** **PRODUKTAS:** AUKŠTO SPAUDIMO VALYMO MAŠINA
- LV** **PRODUKTS:** MAZGĀŠANAS IERĪCE AR AUGSTSPĪDIENA ŪDENS STRŪKLU
- MT** **PRODOTT:** WOXER TA' L-ILMA BI PRESSJONI GHOLJA
- NO** **PRODUKT:** HØYTRYKKSVALSKER
- PL** **PRODUKT:** MYJKA WYSOKOCIŚNIENIOWA
- RU** **АППАРАТ:** ГИДРООЧИСТИТЕЛЬ ВЫСОКОГО ДАВЛЕНИЯ
- SK** **PRODUKT:** VYSOKOTLAKOVY UMYVACI STROJ
- SL** **PROIZVOD:** VISOKOTLAČNI VODNI ČISTILNI APARAT
- SV** **PRODUKT:** HÖGTRYCKRENGÖRINGSMASKIN
- BG** **ПРОДУКТ:** ВОДОСТРУЕН АПАРАТ ПОД НАЛЯГАНЕ
- HR** **PROIZVOD:** VISOKOTLAČNI VODENI ČISTAČ
- RO** **PRODUSUL:** MAȘINĂ DE SPĂLAT CU JET DE APĂ SUB PRESIUNE
- TR** **ÜRÜN:** YÜKSEK BASINÇLI HİDRO TEMİZLEYİCİ
- UK** **Produkt:** ГІДРООЧИЩУВАЧ ВИСОКОГО ТИСКУ

MODELIO - TIPAS:

MODELA - TIPS:

MUDELL-TIP:

P80.0612

MODELL TYPE:

MODEL-TYPU

МОДЕЛЬ-ТИП:

MODEL-VRSTE:

MODELL-TYP:

МОДЕЛ-ТИП:

MODELUL-TIP:

MODEL-TÍPI:

MODELUL-TIP:

MODEL-TYP:

- LT** atitinka direktyvas EC ir atitinkamus pakeitimus ir EN standartus ir atitinkamus pakeitimus.
- LV** atbilst direktīvām EC un to turpmākajiem labojumiem, kā arī standartiem EN, un to turpmākajiem labojumiem.
- MT** F' konformità mad-dirrettivi EC u modifikazzjonijiet u standards EN u modifikazzjonijiet.
- NO** er i overensstemmelse med direktivene, og senere endringer, samt med standardene og senere endringer.
- PL** jest zgodny z dyrektywami EC i ich późniejszymi zmianami, oraz z normami EN i ich późniejszymi zmianami.
- RU** соответствует требованиям директив EC и последующих модификаций, EN и стандартам, и последующих модификаций.
- SK** odpovídá směrnicím následným změnám EC, a také normám EN.
- SL** V skladu z direktivami in njunimi kasnejšimi spremembami ter s standardi, in z njihovimi kasnejšimi spremembami.
- SV** Överensstämmer med direktiven och dess följande modifieringar och standarderna och dess följande modifieringar.
- BG** Съответства на директиви EC и на последващите ги изменения и на стандартите, EN и на последващите ги изменения.
- HR** je u skladu sa direktivama, te njihovim naknadnim modifikacijama te standardima, njihovim naknadnim modifikacijama.
- RO** este conformă cu directivele EC și modifi cările lor succesive și cu standardurile, și modifi cările lor succesive EN.
- TR** Direktiflerine ve sonraki güncellemeleri ile standartlarına ve sonraki güncellemelerini uygun olduğunu beyan eder.
- UK** відповідає директиві EC, наступним змінам, а також нормам EN, і наступним модифікаціям.

2006/42/EC
2006/95/EC
2014/35/EU from 20 april 2016
2004/108/EC
2014/30/EU from 20 april 2016
2000/14/EC - 2005/88/EC
2011/65/EU


EN 60335-1
EN 60335-2-79
EN 62233:2008
EN 55014-1:2006+A1:2009+A2:2011
EN 55014-2:1997+A1:2001+A2:2008
EN 61000-3-2:2014.
EN 61000-3-3:2013.

EN ISO 12100:2010

LpA 76 dB (A)	LwA 92 dB (A) K (uncertainty) +/-0,7 dB (A)	LwA 94 dB (A) ← 1900W
LpA 79 dB (A)	LwA 91,6 dB (A) K (uncertainty) +/-0,7 dB (A)	LwA 94 dB (A) ← 2100W 2500W

- Akustinis slėgis
 - Akustiskais spiediens
 - Livell ta pressjoni akustika
 - Akustisk trykknivå
 - Poziom ciśnienia akustycznego
 - Уровень звукового давления
 - Úroveň akustického tlaku
 - Stopnja zvočnega hrupa
 - Akustisk trykknivå
 - Акустично налягане
 - Razina akustičnog pritiska
 - Nivel presiune acustică
 - Ses basınç seviyesi
 - Акустичний тиск
- LT Išmatuotas garso galios lygis
 - LV Skaņas līmeņa jauda mēritā
 - MT Il-livell ta' qawwa ta' hoss imkejjel
 - NO Lydeffekt, målt
 - PL Zmierzony poziom mocy akustycznej
 - RU Акустическая измеренная мощность
 - SK Naměřená hladina akustického výkonu
 - SL Izmerjen nivo zvočne moči
 - SV Uppmätt ljudeffektnivå
 - BG Измерено ниво на мощност на звука
 - HR Izmjerena razina zvučne snage
 - RO Nivelul de putere acustica masurat
 - TR Ölçülen akustik güç seviyesi
 - UK Уп্পmaßт лјудефектнiвå
- LT Garantuotas garso galios lygis
 - LV Garantēta skaņas līmeņa jauda
 - MT Il-livell ta' qawwa ta' hoss garantit
 - NO Lydeffekt, garantert
 - PL Gwarantowany poziom mocy akustycznej
 - RU Акустическая мощность предоставлено
 - SK Zaručená hladina akustického výkonu
 - SL Zagotovljen nivo zvočne moči
 - SV Garanterad ljudeffektnivå
 - BG Гарантирано ниво на мощността на звука
 - HR Zajamčena razina zvučne snage
 - RO Nivelul de putere acustica garantat
 - TR Garanti edilen akustik güç seviyesi
 - UK Гарантований рівень звукової потужності

- LT 2000/14/EC: Aparatūra aprašyta I priedo 27 nr. Atitikties įvertinimo procedūra atliekama pagal V priedą.
- LV 2000/14/EC: Ierīce ir noteikta pielikuma I n°27. Atbilstības vērtēšanas procedūra atbilstībā ar pielikumu V.
- MT 2000/14/EC: Apparāt kif definit f'numru 27 fl'Anness I. Procedura ta' evalwazzjoni tal-Konformità skond l'Anness V
- NO 2000/14/EC: Støytusslipp i miljøet fra utstyr til utendørs bruk): Utstyret er definert i nummer 27 i tillegg I. Anvendt metode for samsvarsvurdering i henhold til tillegg V.
- PL 2000/14/EC: Sprzęt określony jest w punkcie 27 załącznika I. Procedura określenia zgodności zawarta jest w załączniku V.
- RU 2000/14/EC: устройство не определено. 27 корпуса I. Процедура оценки соответствия в соответствии с приложением V.
- SK 2000/14/EC: Prístroj je definován č. 27 prílohy I. Proces hodnotení shody podľa prílohy V.
- SL 2000/14/EC: aparat je določen v št. 27 priloge I. Izjava o skladnosti je v skladu s prilogo V.
- SV 2000/14/EC: Apparaten beskrivs ingående i bilaga I, paragraf n. 27. Procedur för utvärdering av överensstämmelse enligt bilaga V.
- BG 2000/14/EC: Уредът е описан в №27 на приложение I. Процедура по оценка за съответствие съгласно приложение V.
- HR 2000/14/EC: aparat je određen u br. 27 priloga I. Izjava o skladnosti u skladu je s prilogom V.
- RO 2000/14/EC: Echipamentul e definit la nr 27 din anexa I. Procedura de evaluare a conformității definitei în anexa V.
- TR 2000/14/EC: Cihaz ek I n°27'de tanımlanmıştır. Ek V'e göre uygunluk değerlendirilmesi prosedürü.
- UK Директива 2000/14/EC: Устаткування точно зазначене за №27 в додатку I. Порядок виконання оцінювання відповідності виконується згідно додатку V.

<ul style="list-style-type: none"> LT Techninė knygelė turi LV Tehniskās datu lapas atrodas pie MT Il-fajl tekniku jinsab fl-uffiċċju NO File thecnique fra: PL Dokumentacja techniczna znajduje się w firmie RU Технические брошюры на SK Pre technickú dokumentáciu kontaktujte: SL Tehnični akti so pri podjetju SV Technisch dossier bij: BG Техническата книжка е на разположение в офиса на HR Tehnički akti nalaze se pri poduzeću RO Dosarul tehnic e tinut in TR Teknik faskül UK Брошуру з технічними характеристиками можна знайти за адресою підприємства 	<p>Lavorwash S.p.A via J.F.Kennedy, 12 46020 Pegognaga (MN) – Italy</p>	<ul style="list-style-type: none"> LT Vėzėrigazgatė LV Ģenerāldirektors MT General Manager NO Administrerende direktør PL Dyrektor główny RU Генеральный директор SK Generálny riaditeľ SL Glavni direktor SV Algemeen Directeur BG Генерален директор HR Generalni direktor RO Director general TR Genelrni feditel UK Verkställande direktör 	<p>Pegognaga 07/01/2016</p>  <p>Giancarlo Lanfredi</p>
---	---	--	--

Allesia

cod. 7.100.2074 rev. 00 01/2016